



HORMITUBO

HORMITUBO, S. L.
 Parque Comercial e Industrial AREA 33. 36543 SILLEDA (Pontevedra).
 Tfno.: 986 58 14 21. Fax: 986 58 14 23.
 e-mail: hormitubo@hormitubo.com

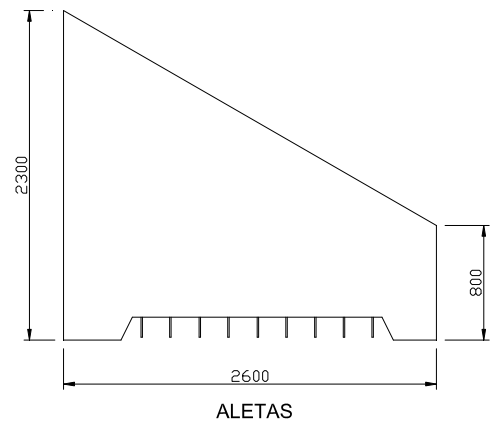
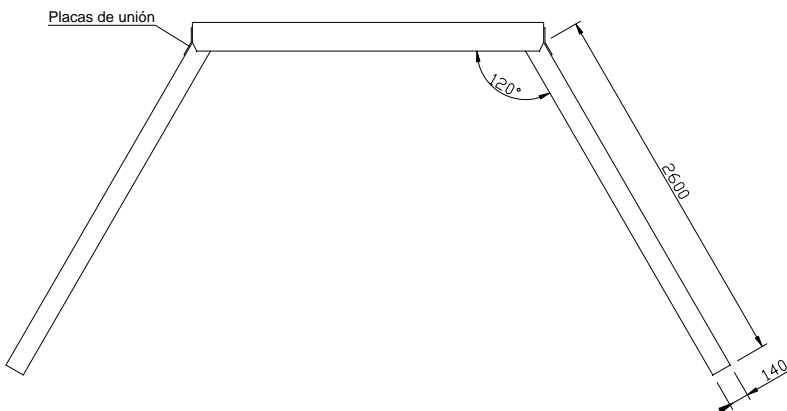
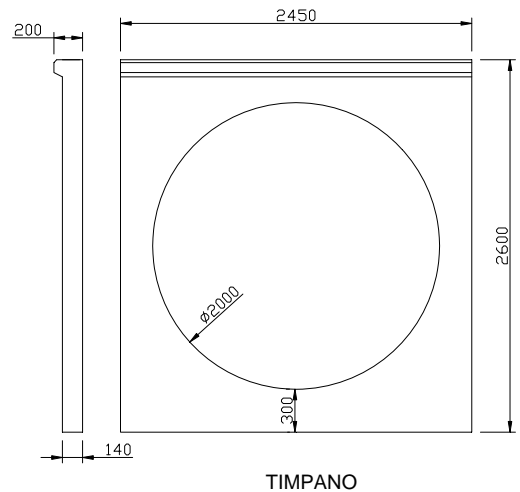
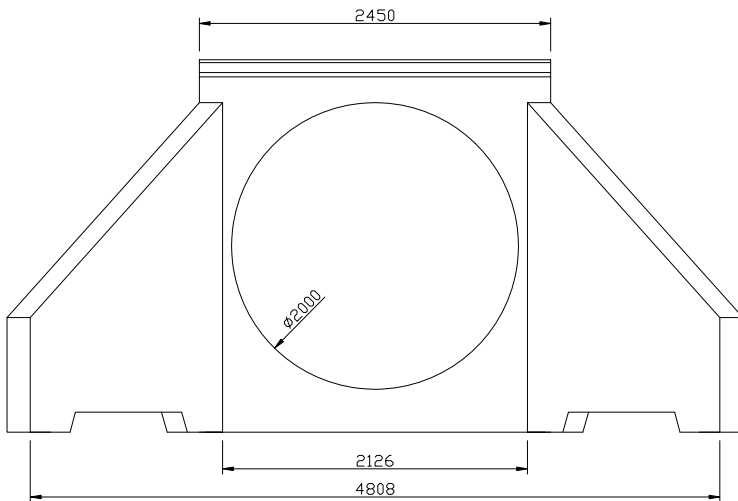
FICHA TÉCNICA EMBOCADURA H.A. Ø2000	Rev. 01
-------------------------------------	---------

CARACTERÍSTICAS GEOMÉTRICAS Y PESO									
DENOMINACIÓN	Ø TUBO	ALTO	ANCHO	LONGITUD ALETA	ESPESOR	TALUD	PESO ALETA	PESO TIMPANO	PESO TOTAL
	mm	mm	mm	mm	mm		t	t	t
E.H.A. 2000	2000	2600	2450	2600	140	3:2	1,25	1,12	3,62

CARACTERÍSTICAS DE LOS COMPONENTES					
HORMIGÓN					
TIPOS *	ARIDOS	CEMENTO**	AGUA	ADITIVOS	ACERO
HA-25/B/20/IIa	Con Declaración de Conformidad CE según UNE EN 12620:2003 + A1:2009	CEM I 52,5 N con Declaración de Conformidad según UNE EN 197-1:2000	Según Art. 27 EHE 08	Con Certificado de Conformidad CE s/UNE-EN 934-2:2010	B-500-S según UNE 36068:1994.

(*) = sin ambiente químico específico; para ambientes distintos: consultar.

(**) = tipo de cemento utilizado por defecto; para otros tipos: consultar.



Las especificaciones indicadas en esta ficha pueden sufrir modificaciones por cambios en la normativa vigente o por la mejora de alguna de las características.